

# Möbel LETZ

*Finden und Wohlfühlen*



## Typenplan

Sixty 2.0 von Candy - Ledersofa brown

### **Wichtiger Hinweis für Sie**

Etwaige Hinweise des Herstellers in dieser Produktinformation, die sich auf die Gewährleistung beziehen, haben für Sie keinerlei Bindungswirkung und können von Ihnen ignoriert werden. Ihre gesetzlichen Gewährleistungsrechte als Verbraucher uns gegenüber, als Ihrem Verkäufer, werden dadurch in keiner Weise berührt oder eingeschränkt. Sie können sich wegen aller Mängel jederzeit an uns wenden. Darüber hinaus gehende Herstellergarantien bleiben natürlich unberührt. Dieser Artikel wird hergestellt von Candy Polstermöbel GmbH, Am Jägerheim 1c, 33378 Rheda-Wiedenbrück, Deutschland

Möbel Letz GmbH  
Am Gewerbepark 11  
06895 Zahna-Elster

Tel.: 035383 - 6018 50

Fax.: 035383 - 6018 17

# Modell: Sixty 2.0



3-Sitzer - 2,5-Sitzer



Recamiere links - 2,5-Sitzer



Longseat



[www.blauer-engel.de/uz148](http://www.blauer-engel.de/uz148)



Longlife by 3C Care

## Aufbau und Bestellhinweise

---

<b>Gestell:</b>	Tragende Teile des Gestells aus Massivholz und Holzwerkstoffen, Flächen mit Polsterpappe verblendet.
<b>Sitz:</b>	Unterfederung mit dauerelastischen Stahl-Wellenfedern und einer oberseitigen Abdeckung. Sitz aus PUR-Schaum (mind. RG 35), schichtweise aufgebaut in verschiedenen Stärken und Härten aufeinander abgestimmt. Sitz abgedeckt mit Wattevlies. (Abbildung siehe „Aufbau, Bestellhinweise und Querschnitte“)
<b>Rücken:</b>	Rücken aus ergonomisch geformtem Schaumstoff (mind. RG 25). Abdeckung aus Wattevlies.
<b>Polsterung:</b>	Weicher, legerer Polsteraufbau, bei dem eine modellbedingte oder gestalterisch gewünschte Wellenbildung der Bezüge, sowie Sitzabdrücke warentypisch sind. Die Polsterung wird sich der Körperform anpassen bzw. die Sitzfestigkeit leicht nachlassen. Geringfügige Unterschiede in der Sitzhärte bei Anbaugruppen sind konstruktionsbedingt und daher kein Beanstandungsgrund.
<b>Maße:</b>	Gesamthöhe: <b>94 cm</b> Gesamthöhe Recamiere: <b>84 cm</b> Gesamthöhe Longseat: <b>95 cm</b> Gesamthöhe Hochlehnsessel: <b>106 cm</b> Tiefe: <b>95 cm</b> Sitzhöhe: <b>47 cm</b> Sitztiefe: <b>61 cm</b> Sitztiefe Longseat: <b>125 cm</b>

## Aufbau, Bestellhinweise und Querschnitte

---

### Sonstiges:

Alle verwendeten Materialien entsprechen den Anforderungen der DGM laut RAL GZ 430. Die Nahtverteilung kann bei Stoff-, Leder- oder Kunstlederverarbeitung unterschiedlich ausfallen. Die Abzeichnung bei Steppmatten und Kissen sind design- oder konstruktionsbedingt. Bei Verarbeitung von Zier-, Kapp- oder Doppelnähten kann in den Stoff-, Leder- oder Kunstledervarianten unterschiedlich ausfallen.

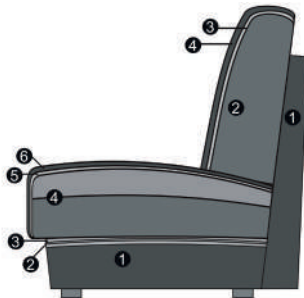
Alle Rückenspannteile werden standardmäßig im jeweiligen Originalbezug geliefert. Materialbezogene Hinweise bei Stoffen finden Sie in unseren Stoff- und Lederlaschen auf der Rückseite bei den einzelnen Stoffen und Lederqualitäten.

Alle genannten Werte sind ca. Maße in Zentimeter, ermittelt nach üblicher Messmethode (s. RAL GZ 430) und im unbenutzten Neuzustand.

Bitte beachten Sie, dass bei sehr legere gepolsterten Polstermöbeln im Zuge der Nutzung insbesondere in der Sitzhöhe und Sitztiefe erkennbare Maßabweichungen zu den hier angegebenen Maßen auftreten können. Änderungen in Form, Farbe und Konstruktion im Rahmen des technischen Fortschritts behalten wir uns vor.

**Bitte notieren Sie Bestellungen immer davorstehend von links nach rechts!**

### Sitz: Sandwichaufbau / Rücken: Schaum



#### Sitz

1. Gestell
2. Wellenunterfederung
3. Abdeckung der Wellenfeder
4. Sandwichaufbau (fest markierter Sitz)
5. Abdeckung aus Watte
6. Bezugsmaterial

#### Rücken

1. Gestell
2. Schaum (fester Rücken)
3. Abdeckung aus Watte
4. Bezugsmaterial

## Fußauswahl

---



**283**  
Metallfuß  
Chrom glänzend



**284**  
Metallfuß  
schwarz matt



**286**  
Holz-Metallfuß  
Eiche geölt  
**gegen Aufpreis!**

### Hinweise Füße:

Holzfuß-Farbe:

Holzfuß Eiche geölt:

Fußhöhe 18 cm

Nur in Eiche geölt!

Achtung! Für den Holzfuß Eiche geölt berechnen wir einen Aufpreis!

---

## Fußauswahl - farbige Füße

---



**1191**  
**Fuß farbig**  
(gegen Aufpreis)

### Hinweise Füße:

Farbauswahl:

Wählen Sie aus den untenstehenden Farben für die oben genannten Füße aus.  
Bitte geben Sie immer die Fußnummer und die eindeutige Farbbezeichnung bei Ihrer Bestellung mit an!



Wollweiß

Peach

Macchiata

Seidengrau

Rosewood

Olivgrau



Toffee

Cashmere

Cognac

Terra

## Hinweis zur Verarbeitung für die Bezüge Cord / Feincord / Monty

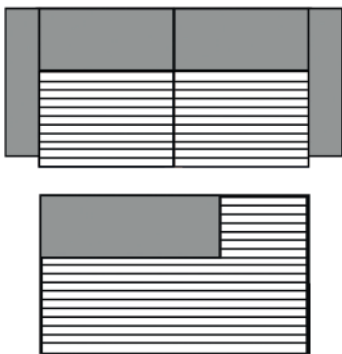
---

### Ziernähte:

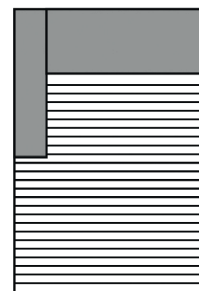
Die oben genannten Bezüge werden mit einer einfachen Schließnaht genäht und lassen sich nicht mit Ziernähten (wie z.B. Kappnaht, 2-Nadel-Naht, Kontrastnaht, etc.) versehen. Somit unterscheidet sich das Nahtbild der oben genannten Bezüge ggf. von dem bei anderen Bezügen.

**Fadenverlauf siehe Piktogrammbeispiel unten.**

Dies ist nur ein Auszug! Die Typenauswahl entnehmen Sie bitte dem Typenplan des gewünschten Modells.



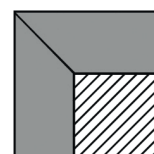
3-Sitzer/1-Sitzer+Abschlussstück etc.



Longchair

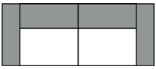
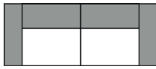
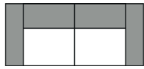

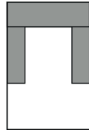



Umbauecke / Ekelement + 1-Sitzer mit Abschlussstück



Spitz-Ecke

**Alle Artikel auf einen Blick**  
(ohne Typen mit Funktion und Zubehör)

Einzelelemente mit zwei Armlehnen					
					
3-Sitzer mit 2 Armlehnen	2,5-Sitzer mit 2 Armlehnen	2-Sitzer mit 2 Armlehnen	Hochlehnsessel	Longseat	
230 cm	210 cm	190 cm	110 cm	130 x 160 cm	

Recamiere (frei stellbar)					
					
Recamiere links / rechts					
223 x 90 cm					
















## Goldenes M & Emissionslabel

---

### Sie sind anspruchsvoll? Gut so - Wir sind es auch!

Daher legen wir großen Wert auf Haltbarkeit, Materialgüte, Langlebigkeit, Sicherheit und Gesundheitsverträglichkeit!

Weil unsere Möbel den hohen Ansprüchen der Gütegemeinschaft Möbel e.V. gerecht werden ist unser gesamtes Sortiment mit dem Gütezeichen „Goldenes M“ und der höchstmöglichen Emissionsklasse A ausgezeichnet



### Gütezeichen „Goldenes M“

Fast 50 Jahre Forschung, Laborprüfungen, Praxistests, Vergleiche und wissenschaftlicher Austausch stecken hinter dem RAL Gütezeichen „Goldenes M“.

- Geprüfte Qualität nach Güte- und Prüfbestimmungen RAL-GZ 430
- Garantierte Sicherheit durch aufwendige Labor- und Funktionsprüfungen
- Gesundes Wohnen durch strenge Grenzwerte für Schadstoffe - zum Teil strenger als der Gesetzgeber vorschreibt, die in unabhängigen Prüflaboren festgelegt wurden

**Das „Goldene M“ bedeutet für den Möbelkäufer: Dies ist Qualität, auf die Sie sich verlassen können.**

### Gütezeichen „Möbel schadstoffgeprüft“

Ein Expertenkreis der Deutschen Gütegemeinschaft Möbel e.V. hat dieses Label in Zusammenarbeit mit führenden Prüfinstituten wie dem TÜV Rheinland, der LGA Nürnberg und dem ECO-Institut für Möbel entwickelt.

- Das Label gibt dem Verbraucher Informationen zur Schadstoffemission und soll ihn vor gesundheitlichen Beeinträchtigungen schützen.
- Alle Hersteller der 3C-Gruppe wurden mit der Emissionsklasse A ausgezeichnet.
- Die Emissionsklasse A entspricht den Anforderungen der Grenzwerte nach der RAL-GZ 437 bzw. in Anlehnung an die Anforderungen des Blauen Engels nach RAL-UZ 117 (Polstermöbel).

**Unsere Produkte erfüllen die höchstmögliche Emissionsklasse „A“, was uns ein ruhiges Gewissen und Ihnen höchstmögliche Sicherheit in Bezug auf die Emissionswerte Ihres Polstermöbels bietet.**



## Blauer Engel und Longlife

---

### Sie sind anspruchsvoll? Gut so - Wir sind es auch!

Gerade in dem Bereich Leder ist uns ein verantwortungsbewusster Umgang mit Umwelt und Gesundheit sehr wichtig. Daher suchen wir gezielt nach emissionsarmen Polsterledern. Einige unserer Lederqualitäten sind sogar mit dem „blauen Engel“ ausgezeichnet.

Damit unsere Kunden lange Freude an Ihrer Ledergarnitur haben, bieten wir nun die Möglichkeit bis zu 4 Wochen nach dem Kauf des Möbels einen zusätzlichen 5-Jahres-LONGLIFE-Service abzuschließen.



[www.blauer-engel.de/uz148](http://www.blauer-engel.de/uz148)



### Blauer Engel - Umweltfreundliche Polsterleder

Der Blaue Engel für emissionsarme Polsterleder signalisiert, dass bei den ausgezeichneten Ledern die Umwelt- und Gesundheitsbelastungen von der Produktion über die gesamte Nutzungsdauer, bis hin zur Verwertung und Entsorgung minimiert sind.

Folgende Lederqualitäten sind mit dem Blauen Engel ausgezeichnet:

Cento  
Dickleder Torero  
Life-Line  
Vicenza  
Mercury

**Der Blaue-Engel ist das weltweit erfolgreichste Umweltzeichen mit einer Markenbekanntheit von 92%!**

### 5-Jahres-LONGLIFE-Service.

Mit den richtigen Reinigungs- und Pflegemitteln erhalten Sie den Wert Ihres Polstermöbels und haben lange Freude daran. Als Teil dieses 5-Jahres-LONGLIFE-Service erhalten Sie eine professionelle, telefonische Beratung, gratis Spezialprodukte und einen kostenlosen Support.

Dieser Service kann für folgende Lederqualitäten abgeschlossen werden:

Cento  
Dickleder Torero  
Mercury

**Longlife**  
by 3C Care



**Der 5-Jahres-LONGLIFE-Service bietet Sicherheit für ein Polsterleder, dass besonders langlebig und einfach zu pflegen ist!**

Weitere Informationen finden Sie unter <https://www.lck-ccc.servicegarantie.de>

## OEKO-TEX® STANDARD 100 + klimaneutraler Hersteller

### Was ist OEKO-TEX® ?

Zahlreiche unserer Stoffe und Polstermaterialien sind mit dem STANDARD 100 by OEKO-TEX® Label ausgezeichnet. Ist ein textiler Artikel mit diesem Label ausgezeichnet, können Sie sich darauf verlassen, dass dieser Stoff bzw. das Polstermaterial auf Schadstoffe geprüft wurde und der Artikel somit gesundheitlich unbedenklich ist.

**Die Angabe welche unserer Bezugstoffe zertifiziert sind und weitere hilfreiche Informationen finden Sie auf unserer Homepage unter <https://www.candy-polstermoebel.de/bezuege/stoffe/>**



(Beispiellabel)

Die Auszeichnung bietet Ihnen folgende Vorteile:

- STANDARD 100 by OEKO-TEX® gehört zu den weltweit bekanntesten Labels für schadstoffgeprüfte Textilien. Es steht für Kundenvertrauen und hohe Produktsicherheit.
- Die Prüfung wird von unabhängigen OEKO-TEX® Instituten auf der Grundlage eines umfangreichen OEKO-TEX® Kriterienkataloges durchgeführt.
- Sie berücksichtigen im Prüfverfahren zahlreiche sowohl reglementierte wie nicht-reglementierte Substanzen, die der menschlichen Gesundheit schaden könnten.
- Vielfach gehen die gesetzten Grenzwerte für den STANDARD 100 über nationale und internationale Vorgaben hinaus.
- Der Kriterienkatalog wird mindestens einmal jährlich aktualisiert und um neue wissenschaftliche Erkenntnisse oder gesetzliche Vorgaben erweitert.



### Wir sind ein klimaneutraler Möbelhersteller (bilanziell und durch CO<sub>2</sub>-Zertifikate)

Wir können mit Stolz sagen, dass wir von der DGM als klimaneutraler Hersteller ausgezeichnet wurden. Unser Handeln orientiert sich stets am ressourcenschonenden Umgang, um so die Lebensgrundlagen von Menschen, Tieren und Pflanzen zu schützen und zu erhalten. Bei 3C ist Nachhaltigkeit nicht nur ein Werbeversprechen - die Entwicklung nachhaltiger Produkte ist für uns eine Selbstverständlichkeit.

## EU Richtlinien

---

### **WEEE-Reg.-Nr. DE 22661937**

Informationspflichten gemäß §18 Abs. 2 Elektro- und Elektronikgerätegesetz:

<https://www.bmuv.de/themen/kreislaufwirtschaft/statistiken/elektro-und-elektronikgeraete>