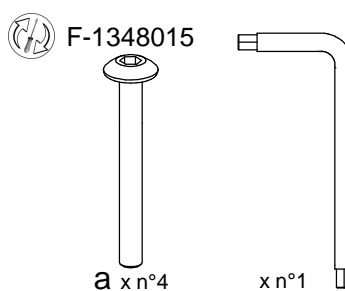


F-1348015



a x n°4 x n°1

- I Pezzo di ricambio.
- GB Spare part.
- D Ersatzteil.
- F Pièce en échange / s.a.v.
- E Repuesto

- I Prima di iniziare il montaggio, identificare tutti i componenti con l'aiuto delle istruzioni.
- GB Before starting to assembly, please identify all components.
- D Vor der montage, sind die einzelteile anhand der montageanleitung zu identifizieren.
- F Avant de débuter le montage, identifiez tous les composants a l'aide de la notice.
- E Antes de iniciar el montaje, identifique todos los componentes con ayuda de la nota.

CS1348-1495
CS1855-1881

CB1485-1486-1487
CB1655-1672-1673-2142-2159-2165-2166
CB1939-1940

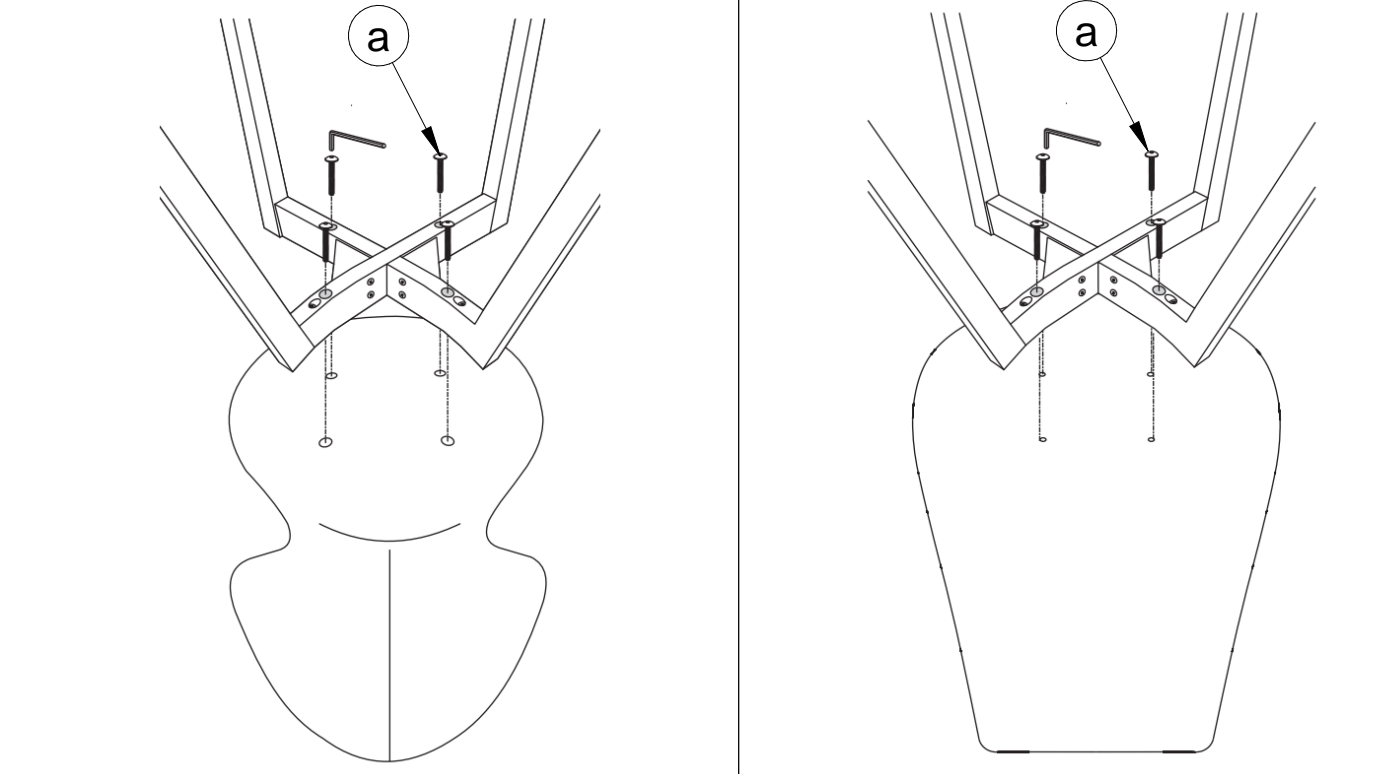


H-A 1348 03 00-8

COMPANY WITH
 MANAGEMENT SYSTEM
 CERTIFIED BY DNV
 ISO 9001 • ISO 14001



Calligaris S.p.A.
 Via Trieste, 12
 33044 Manzano - (UD) Italy
 Tel. +39 0432 748211
 calligaris.com

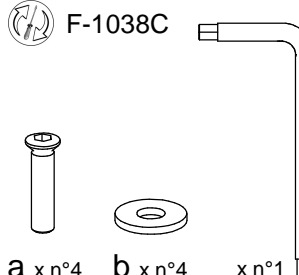


Copyright © Calligaris S.p.a. Tutti i diritti riservati - All right reserved




- I** Pezzo di ricambio.
- GB** Spare part.
- D** Ersatzteil.
- F** Pièce en échange / s.a.v.
- E** Repuesto

F-1038C



a x n°4 **b** x n°4 x n°1

F-1359A

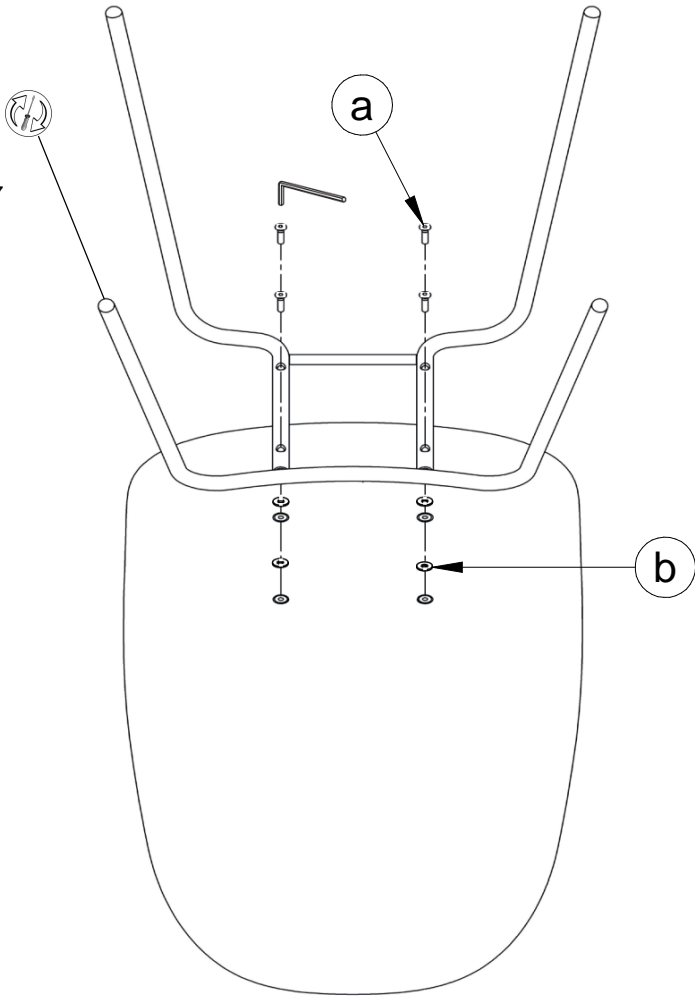


c x n°4 **d** x n°4 **e** x n°4 x n°1

- I Prima di iniziare il montaggio, identificare tutti i componenti con l'aiuto delle istruzioni.
- GB Before starting to assembly, please identify all components .
- D Vor der montage, sind die einzelteile anhand der montageanleitung zu identifizieren.
- F Avant de débuter le montage, identifiez tous les composants a l'aide de la notice.
- E Antes de iniciar el montaje, identifique todos los componentes con ayuda de la nota.

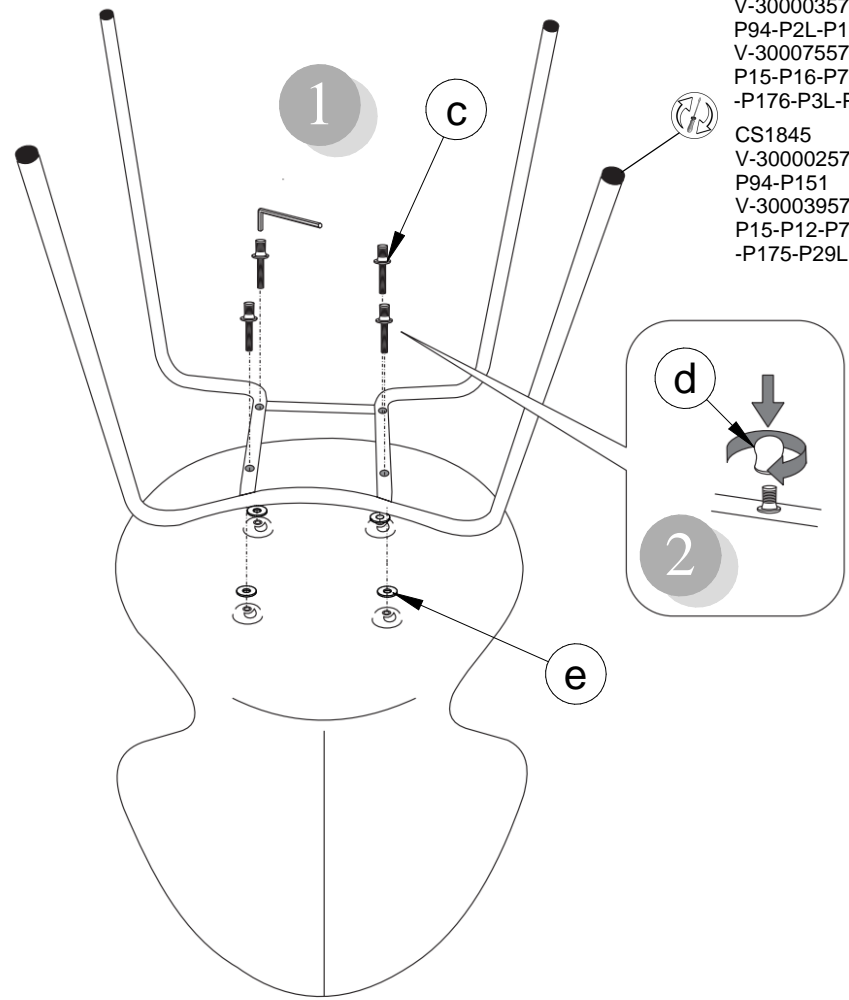
CB1663-2137-2170
CB2310-2311

- V-3000025770
- P139-P328-P94
- P2L-P8L-P151
- V-3000395772
- P16-P77-P1-P17
- P176-P33L-3L
- P38M-P7L



CS1359
CS1845

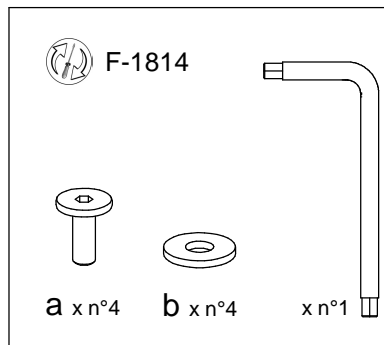
- CS1359
- V-3000035770
- P94-P2L-P151
- V-3000755772
- P15-P16-P77
- P176-P3L-P27P
- CS1845
- V-3000025770
- P94-P151
- V-3000395772
- P15-P12-P77
- P175-P29L



Copyright © Calligaris S.p.a. Tutti i diritti riservati - All right reserved



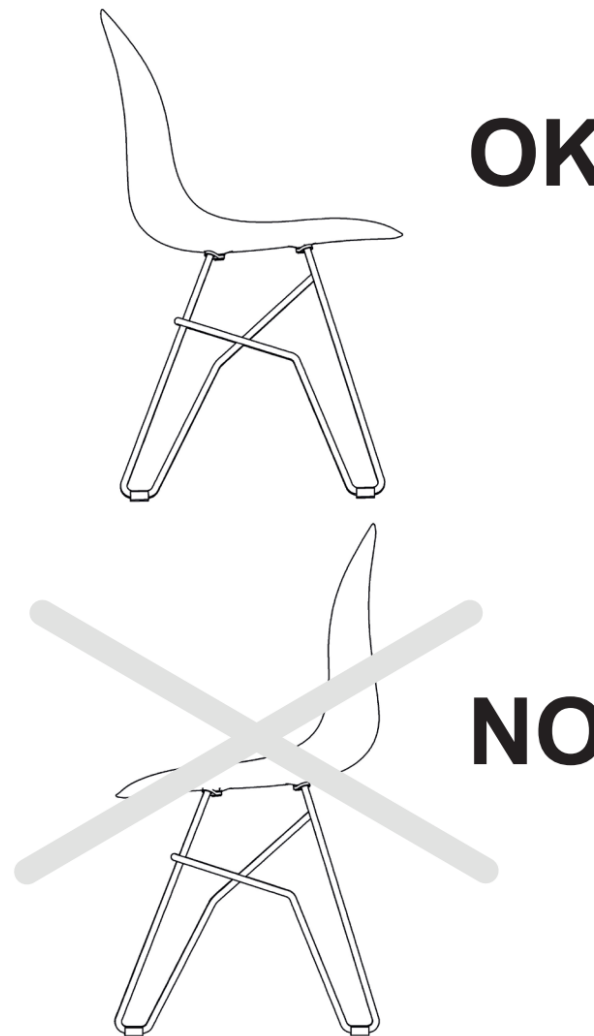
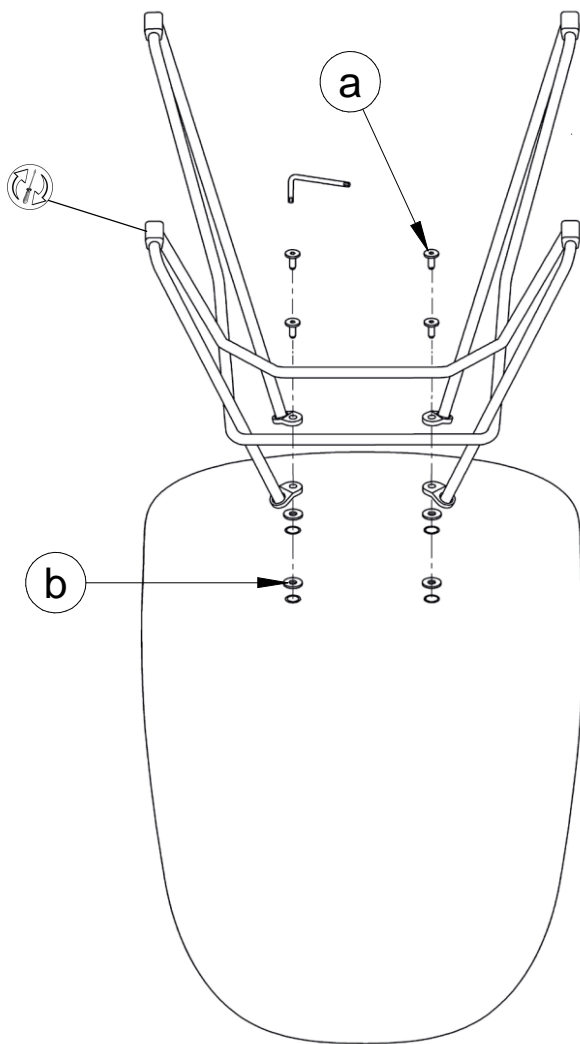
- I Pezzo di ricambio.
- GB Spare part.
- D Ersatzteil.
- F Pièce en échange / s.a.v.
- E Repuesto



- I Prima di iniziare il montaggio, identificare tutti i componenti con l'aiuto delle istruzioni.
- GB Before starting to assembly, please identify all components.
- D Vor der Montage, sind die Einzelteile anhand der Montageanleitung zu identifizieren.
- F Avant de débuter le montage, identifiez tous les composants à l'aide de la notice.
- E Antes de iniciar el montaje, identifique todos los componentes con ayuda de la nota.

CB1664-2144-2171

V-3030006670
P139-P328-P94-P2L-P151
V-3030006672
P16-P15-P176-P3L



COMUNICAZIONI AL CLIENTE

LA PRESENTE SCHEDA PRODOTTO DEVE ESSERE CONSEGNATA AL CLIENTE UNITAMENTE ALLA MERCE ACQUISTATATA

Sgabello - Sedia (Fusto): 'Basil - Saint Tropez- Jam - Academy - Cosmopolitan - Ops!'

Modello: CS1348-1359-1495-1845-1855-1881
CB 1485-1486-1487-1665-1663-1664-1672-1673-1939-1940-2137-2142-2144-2159-2165-2166-2170-2171-2310-2311

Materiali
Struttura in massello di faggio verniciato
Oppure
Struttura in massello di frassino verniciato
Oppure
Struttura in metallo cromato o verniciato
Oppure
Struttura in metallo ottonato lucido

Istruzioni d'uso

Per il montaggio fare riferimento alle relative istruzioni

Al fine di garantire la stabilità e la durata nel tempo dell'articolo, si consiglia di verificare periodicamente il corretto serraggio delle viterie

Il prodotto non è adatto ad uso esterno

Lo sgabello - la sedia va utilizzato/a con le quattro gambe o la base appoggiate/a sempre sul pavimento

Non sedersi sulla spalliera

Non salire in piedi sullo sgabello - sulla sedia

Evitare la vicinanza alle fonti di calore

Per interventi di straordinaria manutenzione o di riparazione rivolgersi al rivenditore di fiducia

Una volta dismessi il prodotto o di suoi componenti non vanno dispersi nell'ambiente, ma conferiti ai sistemi pubblici di smaltimento rifiuti

Consigli di manutenzione

Per la pulizia delle parti in legno, utilizzare esclusivamente prodotti specifici

Per la pulizia delle parti in metallo, utilizzare esclusivamente prodotti specifici

Non usare prodotti abrasivi

La Calligaris S.p.a. declina ogni responsabilità derivante da un uso improprio dell'oggetto sopra descritto

CUSTOMER INFORMATION

THIS PRODUCT LIST MUST BE DELIVERED TO THE CUSTOMER TOGETHER WITH THE PURCHASED MATERIAL

Stool - Chair (Frame): 'Basil - Saint Tropez- Jam - Academy - Cosmopolitan - Ops!'

Model: CS1348-1359-1495-1845-1855-1881
CB 1485-1486-1487-1665-1663-1664-1672-1673-1939-1940-2137-2142-2144-2159-2165-2166-2170-2171-2310-2311

Materials
Structure in lacquered beech hardwood
Or
Structure in lacquered ash hardwood
Or
Structure in chromed or lacquered metal
Or
Structure in metal polished brass

User instructions

Refer to the instructions for assembly

In order to guarantee stability and life of the article, periodically check that the screws are correctly tightened

The product is not suitable for outdoor use

The stool - the chair must be used with its four legs or its base resting on the floor at all times

Do not sit on the back

Do not stand on the stool - the chair

Please keep away from any heating source

For major maintenance or repairs, consult the retailer

Once the product or its components are no longer used, make sure that they are disposed of correctly through the public waste disposal services

Maintenance recommendations

To clean wooden parts, use products that are specifically for wood

To clean metal parts, use products that are specifically for metal

Do not use abrasive products

Calligaris S.p.a. disclaims any responsibility deriving from incorrect use of the above mentioned object

MITTEILUNG AN DIE KUNDEN

DIE VORLIEGENDE KARTE MIT DEN TECHNISCHEN DATEN DES PRODUKTS IST DEM KUNDEN ZUSAMMEN MIT DEM EINGEKkauFTEN PRODUKT ZU ÜBERGEBEN

Treterhocker - Stuhl (Gestell): 'Basil - Saint Tropez- Jam - Academy - Cosmopolitan - Ops!'

Modell: CS1348-1359-1495-1845-1855-1881
CB 1485-1486-1487-1665-1663-1664-1672-1673-1939-1940-2137-2142-2144-2159-2165-2166-2170-2171-2310-2311

Materialien
Gestell aus massivem, gebeiztem Buchenholz
Oder
Gestell aus massivem, gebeiztem Eschenholz
Oder
Gestell aus verchromten oder lackiertem Metall
Oder
Gestell aus Metall Messing poliert

Gebrauchsanweisung

Zur Montage die entsprechende Gebrauchsanweisung konsultieren

Zur Gewährleistung der Stabilität und der Beständigkeit des Artikels, ist die regelmäßige Prüfung der korrekten Schraubenbefestigung ratsam

Das Produkt ist für die Außenanwendung nicht geeignet

Der Hocker - der Stuhl wird mit den vier ständig auf dem Boden aufliegenden Beinen, oder Sockel, verwendet

Setzen Sie sich nicht auf die Seitenteile
Steigen Sie nicht mit den Füßen auf den Hocker - den Stuhl
Von Wärmequellen fernhalten

Wenden Sie sich für außergewöhnliche Wartungsarbeiten oder Reparaturen an den Händler Ihres Vertrauens

Wenn das Produkt oder seine Komponenten keine Verwendung mehr findet, dann muß es entsprechend über öffentliche Müllsysteme entsorgt werden

Wartungshinweise

Verwenden Sie zur Reinigung der Holzteile ausschließlich Produkte, die speziell für Holz geeignet sind

Verwenden Sie zur Reinigung der Metallteile ausschließlich Produkte, die speziell für Metall geeignet sind

Benutzen Sie keine Schleifmittel

Die Calligaris S.p.a. übernimmt keine Haftung bei unsachgemäßem Gebrauch des Produkts

COMMUNICATIONS AU CLIENT

LA FICHE PRODUIT DOIT ÊTRE REMISE AU CLIENT AVEC LA MARCHANDISE

Tabouret - Chaise (Structure): 'Basil - Saint Tropez- Jam - Academy - Cosmopolitan - Ops!'

Modèle: CS1348-1359-1495-1845-1855-1881
CB 1485-1486-1487-1665-1663-1664-1672-1673-1939-1940-2137-2142-2144-2159-2165-2166-2170-2171-2310-2311

Matériaux
Structure en hêtre massif verni
Ou
Structure en frêne massif verni
Ou
Structure en métal chromé ou verni
Ou
Structure en métal laiton poli

Instructions

Pour l'assemblage voir les instructions

Afin de garantir la stabilité et la durée de l'article il est conseillé de vérifier périodiquement le serrage des vis

Le produit n'est pas prévu pour l'extérieur

La chaise et le tabouret doivent toujours être utilisés avec les quatre pieds ou la base bien appuyés au sol.

Ne pas s'asseoir sur le dossier

Ne pas monter sur le tabouret - la chaise avec les pieds

Eviter le contact avec les sources de chaleur

Pour toute intervention d'entretien extraordinaire ou de réparation, contacter le revendeur

A la fin de son utilisation, le produit ou ses éléments ne doivent pas être abandonnés dans l'environnement, mais déposés auprès des centres de traitement et d'élimination des déchets

Conseils d'entretien

Pour le nettoyage des parties en bois, utiliser exclusivement des produits spécifiques pour le bois

Pour le nettoyage des parties en métal, utiliser exclusivement des produits spécifiques pour le métal

Ne pas utiliser des produits abrasifs

Calligaris S.p.a. décline toute responsabilité en cas d'utilisation erronée de l'objet indiqué ci-dessus

COMUNICACIONES AL CLIENTE

LA FICHA DE PRODUCTO DEBE ENVIARSE AL CLIENTE JUNTO A LA MERCANCIA

Taburete - Silla (Cuerpo): 'Basil - Saint Tropez- Jam - Academy - Cosmopolitan - Ops!'

Modelo: CS1348-1359-1495-1845-1855-1881
CB 1485-1486-1487-1665-1663-1664-1672-1673-1939-1940-2137-2142-2144-2159-2165-2166-2170-2171-2310-2311

Materiales
Estructura en haya maciza lacada
O
Estructura en Fresno macizo lacado
O
Estructura en metal lacado o cromado
O
Estructura en metal latón pulido

Instrucciones de uso

Para el montaje seguir las instrucciones al pie de la letra

Al fin de garantizar la estabilidad y la duración en el tiempo del artículo, se aconseja controlar periódicamente que los tornillos sean correctamente apretados

El producto no es apto para el uso en exteriores

El taburete - la silla deben ser utilizados con las cuatro patas o la base apoyadas siempre al suelo

No sentarse sobre el respaldo

No subirse de pie sobre el taburete - la silla

Rehuir las fuentes de calor

En caso de reparaciones o de mantenimiento extraordinario dirigirse al comercio vendedor

Cuando se deseché el producto utilizar los canales apropiados

Consejos de mantenimiento

Para la limpieza de las partes de madera, utilizar exclusivamente productos específicos para la madera

Para la limpieza de las partes metálicas, utilizar exclusivamente productos específicos para el metal

No usar productos abrasivos

Calligaris S.p.a. declina toda responsabilidad derivada de una utilización inapropiada de los objetos arriba descritos